



產品售後服務保證卡

適用範圍:

- 本產品自購買日起，正常使用情況下保固一年，若超過保固期限將收取一定零件成本費用。
- 在下列情況時，雖然在有效保固期間內，恕不免費保固。
 - 1、未正常使用所導致故障或損壞。
 - 2、購買後的運送/移動落下/保存不當所造成的故障或損壞。
 - 3、損耗品如零附件。
 - 4、保證書信息記錄不完全，未填入購買日期、無購買店蓋章。
 - 5、特殊環境不保修，如潮濕、硫磺區、海邊高鹽分及船上等易腐地區。
 - 6、未按照使用說明書之不當操作。
- 產品返廠維修時，送修應自行妥善包裝維修品，以免在運送途中造成損害。
- 自行拆裝產品導致的產品故障，製造方恕不負責。

注意事項

- 為避免觸電，請勿破壞或自行拆解產品。
- 為避免造成眼睛傷害，請不要直視LED光源。
- 請依照製造商指定專用變壓器及電源插座使用，以維持產品正常運作。
- 請勿過度調節產品的活動關節部分，以免檯燈關節功能損傷。
- 使用時請勿將產品置於不穩固的桌面，以避免產品傾倒或掉落損壞。
- 請勿將產品置於高溫或高濕度的場所。
- 遇下列狀況時，請拔掉電源線，停止使用，如有問題請尋求客戶服務
 - * 電源線或電源插頭損壞或破損時。
 - * 本燈具受潮或淋到雨。
 - * 本燈具外殼，活動關節處有損壞時。
 - * 本燈具發生冒煙，火花等安全因素。
 - * LED異常閃爍或損壞時。

感謝你購買本產品
為保證您權益，請妥善填寫，謝謝！

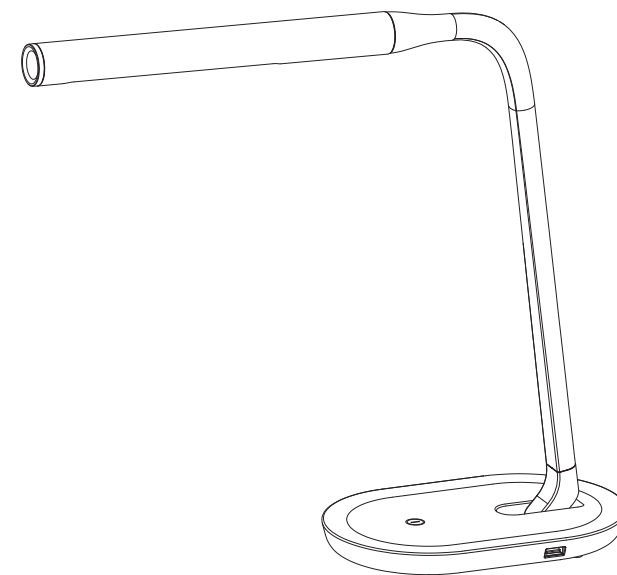
姓 名：
地 址：
電 話：
發票號碼：
購買日期：
產品型號：
經 銷 商： 本欄請加蓋經銷商店章

注意 *請妥善保留您的產品保證書，保修期需出示核對



LED Table Lamp

FL1



- 節電 1/4 比傳統燈泡省
- "零" 紫外線 不傷肌膚
- 觸控 調光 三段調光
- 顏色 逼真 自然光
- 護眼 柔和 防眩遮光片
- 環保 材質 不含汞、鉛

性能特點

- 圓形簡約燈頭設計，極具視覺美感
- 高品質LED光源，光線柔和均勻，無重影，真正護眼
- 觸控式三段調光設計，滿足您不同的照明需求
- 萬向軟管調節，可隨意調燈頭角度
- USB輸出孔，可給手機等移動設備充電

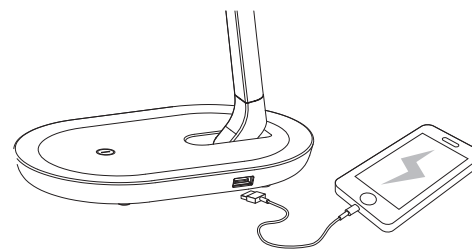
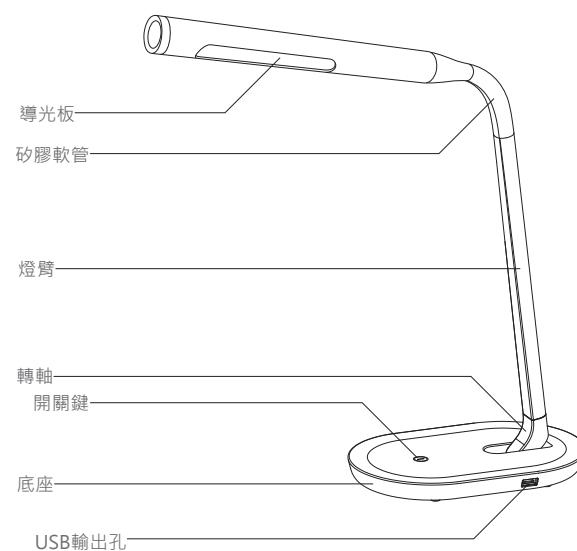
技術參數

品名	LED檯燈
型號	FL1
額定電壓	AC100-240 V
額定頻率	50 / 60 Hz
光源消耗功率	9W
額定輸入電流	0.09~0.16A
尺寸	20 X 13 X 45 (CM)
重量	1200g±5%(含變壓器)
材質	ABS塑料+矽膠+鋁合金
照度	1500 LUX @ 30 CM
色溫	6000~6500K
演色性	≥80Ra
USB輸出	DC5V / 1.0A
光源種類	2835(0.5W) X 30 PCS
委製商/進口商	聖誠全球科技股份有限公司
委製商/進口商地址	新北市汐止區新台五路一段75號16樓之4
生產國別	中國

室內用燈具 ta 35°C

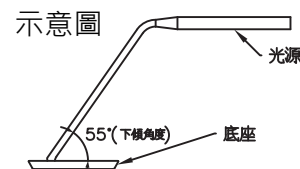
使用說明

- 先將LED檯燈的電源線插入插座，用手指輕觸 ① 圖案，LED檯燈隨即點亮，重複觸摸此圖案，即“開機 --> 中亮 --> 高亮 --> 關機”循環。
- 可根據實際使用需要調整照明角度，檯燈燈臂與底座的前後調整約為95°，燈頭與燈臂的角度可任意調節。



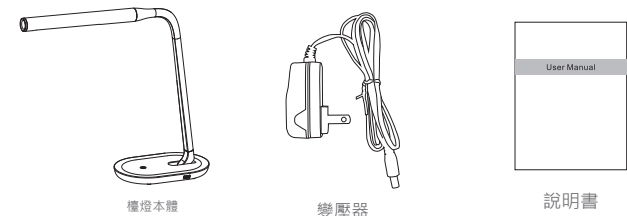
USB輸出孔可給其他行動設備充電

注意！



檯燈於水平狀態使用時，避免下傾角度過小(低於55°)，避免本體傾倒。

內容物



設備名稱：LED檯燈 Equipment name		型號(型式)：FL1 Type designation (Type)				
單元 Unit	限用物質及其化學符號 Restricted substances and its chemical symbols					
	鉛Lead (Pb)	汞Mercury (Hg)	鎘Cadmium (Cd)	六價鉻Hexavalent chromium (Cr ⁶⁺)	多溴聯苯Polybrominated biphenyls (PBB)	多溴二苯醚Polybrominated diphenyl ethers (PBDE)
LED光源	○	○	○	○	○	○
電子基板	○	○	○	○	○	○
焊錫	○	○	○	○	○	○
線材	○	○	○	○	○	○
擴散板	○	○	○	○	○	○
塑膠外觀	○	○	○	○	○	○

備考1: “超出0.1 wt %”及“超出0.01 wt %”係指限用物質之百分比含量超出百分比含量基準值。
Note 1: “Exceeding 0.1 wt %” and “exceeding 0.01 wt %” indicate that the percentage content of the restricted substance exceeds the reference percentage value of presence condition.

備考2: “○”係指該項限用物質之百分比含量未超出百分比含量基準值。
Note 2: “○” indicates that the percentage content of the restricted substance does not exceed the percentage of reference value of presence.

備考3: “-”係指該項限用物質為排除項目。
Note 3: The “-” indicates that the restricted substance corresponds to the exemption.

聖誠全球科技股份有限公司
221 新北市汐止區新台五路一段75號16樓之4
Tel : +886-2-2698-8077 Fax: +886-2-2698-2018

